

CARACTERÍSTICAS PRINCIPALES

Los Relés de Estado Sólido son dispositivos electrónicos utilizados en el accionamiento de cargas resistivas o inductivas con innumerables ventajas sobre los convencionales relés electromecánicos. Una señal de comando (INPUT) determina el accionamiento de la carga a través de los terminales de salida (OUTPUT).

Sin ruido eléctrico, chispas o desgaste mecánico. Señalizador luminoso (LED) indicador de estado encendido o apagado. Circuito interno de protección (Snubber) de la salida. Zero Crossing, enciende en cero Volt, apaga en cero Amper. Aislamiento óptico entre comando y potencia.

FUNCIONAMIENTO

Al recibir una señal de comando en sus terminales de entrada (INPUT), el SSR conduce (enciende) y alimenta la carga. La conducción ocurre de hecho en el próximo pasaje por cero de la tensión de la red. Al apagar ocurre lo mismo. La señal de comando es retirada, entretanto el SSR solamente bloquea (apaga) en el próximo pasaje por cero.

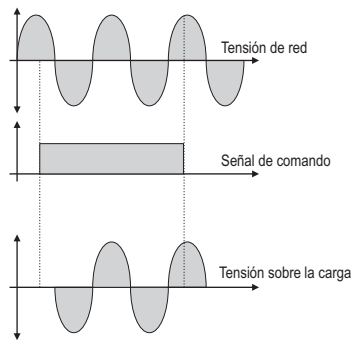


Fig 01 - Operación

Esto implica en atrasos nunca superiores a 8,3 milisegundos entre el instante de disparo del comando ENCIENDE/APAGA y la efectiva alimentación/des alimentación de la carga. El hecho de encender y apagar la alimentación de la carga siempre en un cruce por cero de la tensión de red trae ventajas importantes para la instalación. Prácticamente no son generadas interferencias eléctricas en la instalación y el SSR no es sometido a condiciones severas de llaveamiento.

Otra implicación es la imposibilidad de llavear tensión continua (DC), solamente tensión alternada (AC).

Especificaciones

Parámetro	Unidad	Modelo	
		SSR3-4840	SSR3-4890
Intensidad nominal (I _L)	A rms	40	90
Tensión de trabajo	V rms	40 a 530	40 a 530
Caída de tensión (V _{ssr})	V rms	< 1,5	< 1,5
Corriente de fuga	mA rms	< 1	< 1
Frecuencia de trabajo	Hz	47 a 63	47 a 63
dv/dt	V/μs	300	300
Tensión de control	Vcc	4 a 32	4 a 32
Corriente de control	mAcc	15 a 20	15 a 20
Tiempo conexión	ms	<10	<10
Disparo		Cruzamiento por cero	Cruzamiento por zero
Aislamiento	V rms	>2000	>2000
Temperatura placa base	°C	-40 a 80	-40 a 80
Peso	g	397	431
Indicador de status		LED	LED

CONEXIONES ELÉCTRICAS

Son necesarias dos conexiones: Señal de comando y conexión con la carga. En la conexión con la carga, un fusible ultra-rápido debe ser utilizado para proteger la instalación. Terminales bien fijados e hilos adecuados ayudan en la eficiencia de la instalación.

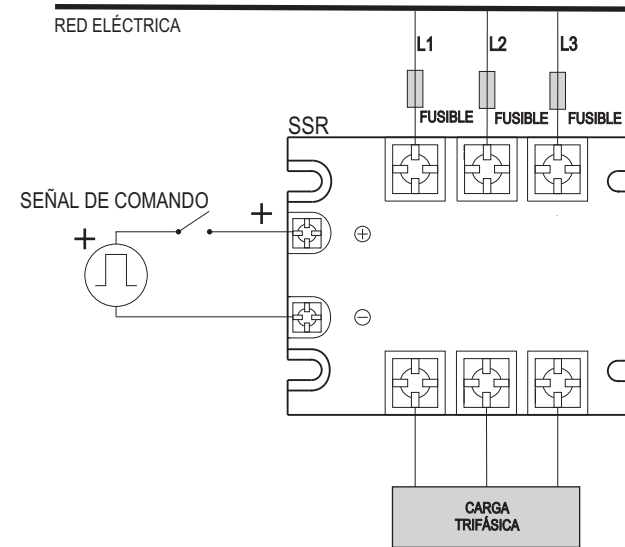


Fig 02 - Conexiones eléctricas

Dimensiones

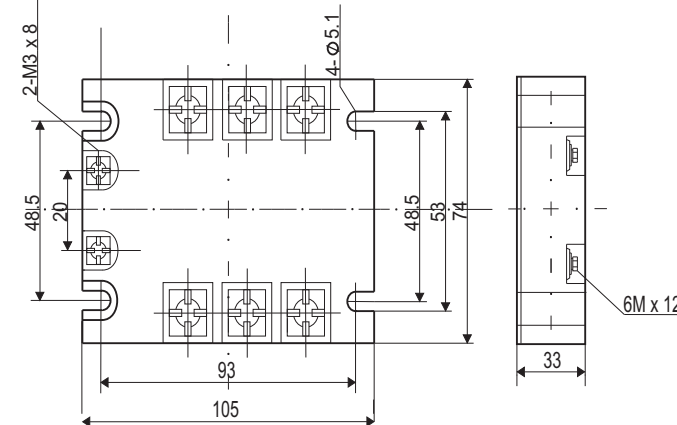


Fig 03 - Dimensiones

DISIPACIÓN DE CALOR

Con la corriente de carga circulando, existe generación de calor sobre el SSR. Este calor debe ser retirado del SSR para evitar la quema por sobre-calentamiento. Los valores nominales de corriente de carga (I_L) definidos para cada modelo de SSR llevan en consideración la utilización de un disipador adecuadamente calculado. Sin la utilización de este disipador, la corriente de carga máxima posible cae enormemente. El usuario puede calcular el disipador adecuado a su proceso o utilizar el modelo indicado por la Novus.

Donde:

- SSR3-4840: NDP3-120 mm / (P/N 8825000100)

R_{thha} = 0,52 °C/W
R_{thha} = 0,175 °C/W (con ventilador 6 m/s)

- SSR3-4890: NDP3-220 mm / (P/N 8825000220)

R_{thha} = 0,35 °C/W
R_{thha} = 0,125 °C/W (con ventilador 6 m/s)

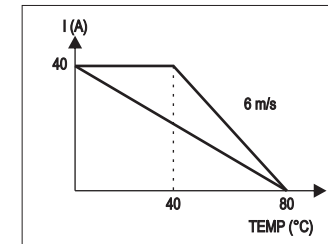
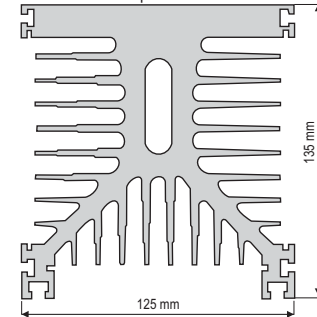


Fig 04 - SSR3-4840 con disipador NDP3-120mm

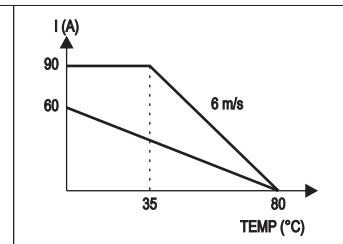


Fig 05 - SSR3-4890 con disipador NDP3-220mm

Para otras combinaciones, utilizar la fórmula abajo para determinar el disipador más adecuado.

$$R_{thha} = \frac{80^\circ\text{C} - T_{amb}}{3(I_L \times V_{ssr})}$$

Donde:

R_{thha} = Resistencia térmica disipador/ambiente
T_{amb} = Temperatura máxima del ambiente
I_L = Corriente de carga
V_{ssr} = Queda de tensión en el SSR durante conducción
80°C es la temperatura máxima que el SSR puede

Entre el SSR y el disipador debe ser obligatoriamente utilizada pasta térmica que es fundamental para la perfecta transferencia de calor. El conjunto SSR + disipador debe ser fijado en la posición vertical, de modo a facilitar el cambio del calor con el ambiente.

GARANTIA

Las condiciones de garantía se encuentran en nuestro sitio www.novusautomation.com.br/garantia.