

manómetros "solid-front" con muelle tubular caja tronco-cónica DN 4.5"



En caso de fugas o rotura del elemento elástico, el operario está protegido por una célula de seguridad "solid-front" en acero inox, detrás de la esfera y con una tapa posterior que es expulsada en caso de rotura. Son normalmente utilizados en la industria química, petroquímica, centrales convencionales. La soldadura TIG entre la célula de seguridad y la conexión al proceso, robustece el instrumento y garantiza una mejor estanqueidad en caso de llenado con líquido amortizante. El llenado de la caja con líquido amortizante permite amortiguar las oscilaciones de la aguja y reducir el desgaste de las partes en movimiento en presencia de vibraciones y presiones pulsantes. Por otra parte evita la formación de condensación y la entrada de gases corrosivos, que pueden destruir las partes internas.

1.30.2 - Modelo rellenable de líquido amortizante - Montaje radial

Normativa de referencia: ASME B40.1

Escalas: de 0...0,6 a 0...1600 bar; de 0...15 a 0...30000 psi (u otras unidades de medidas equivalentes).

Precisión: Grado 2A según ASME B40.1 ($\pm 0,5\%$ del VFS).

Temperatura ambiente: -30...+65 °C.

Temperatura del fluido de proceso: -30...+150 °C máx.

Presión de trabajo:

100% del VFE para presiones estáticas;

90% del VFE para presiones pulsantes.

Sobrepresión: 30% del VFS (máx. 12 h)

Grado de protección: IP 67 según EN 60529/IEC 529.

Racord de conexión al proceso: en AISI 316 L.

Muelle tubular: en AISI 316L de tubo trafilado sin soldaduras.

Caja y tapa posterior: en PBT reforzado con fibra de vidrio, estabilizado con rayos UV.

Aro de cierre: en polipropileno reforzado con fibra de vidrio.

Célula de seguridad: en acero inox.

Visor: en cristal templado.

Mecanismo: en acero inox, con tope inicio y fondo escala.

Esfera: en aluminio con fondo blanco, graduación y numeración en negro.

Aguja indicadora: ajustable, en aluminio, de color negro.

1.30.3 - Modelo lleno con líquido amortizante - Montaje radial

Escalas: de 0...1 a 0...1600 bar; de 0...15 a 0...30000 psi (u otras unidades de medidas equivalentes).

Precisión: Grado 1A según ASME B40.1 ($\pm 1,0\%$ del VFE.).

Líquido amortizante: glicerina 98%, aceite silicónico o fluido fluorado.

Temperatura ambiente:

0...+65 °C para llenado con glicerina;

-30...+65 °C para llenado con aceite silicónico;

-30...+65 °C para llenado con fluido fluorado.

Temperatura del fluido de proceso: +65°C.

Pulmón compensador: de goma.

Resto de características: como el modelo standard.

1.30.1 - Modelo Standard - Montaje posterior

Grado de protección: IP 55 según EN 60529/IEC 529.

Caja: en resina fenólica.

Aro de cierre y tapa posterior: en polipropileno reforzado con fibra de vidrio.

Célula de seguridad: no disponible.

Pared separadora: en resina fenólica.

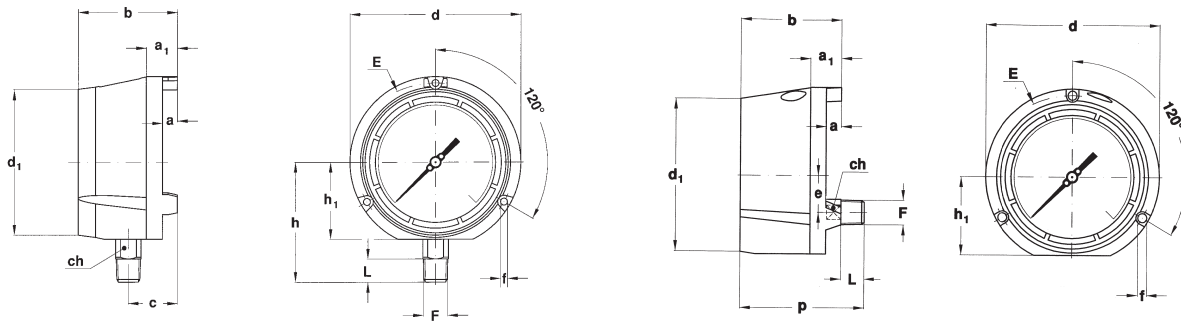
Resto de características: como el modelo standard.

INSTRUMENTOS PARA OXÍGENO

La glicerina y el aceite de silicona no deben ser utilizados en presencia de agentes fuertemente oxidables como oxígeno, cloro ácido nítrico y peróxido de hidrógeno, ya que existe el peligro de una reacción química, de inflamación o de explosión. En estos casos se recomienda el uso de fluidos fluorados.

manómetros "solid-front" con muelle tubular caja tronco-cónica, DN 4.5"

MGS30



A - RADIAL
para montaje local directo.

D - POSTERIOR
para montaje local directo.

Montaje	F	a	a ₁	b	c	d	d ₁	e	E	f	h	h ₁	ch	p	L	Peso (1)
Radial	23M 1/4-18 NPT	13	27	86	42	148	126		137	6,5	103,5	66,5	22		20	0,81 kg
Posterior	43M 1/2-14 NPT	13	27	86		148	129	31		6		66,5	17	106	20	0,81 kg

dimensiones : mm

(1) para los modelos llenos de líquido añadir 0.5 kg.

OPCIONES

Modelos	standard	rellenable	lleno
F11 - Kit para el montaje a panel	◆	◆	◆
F30 - Lleno de fluido fluorurado			◆
P01 - Preparado para llenado de aceite silicónico		◆	
P02 - Desengrasado para Oxígeno (3)	◆	◆(1)	◆(2)
FDP - Tapa posterior con pulmón compensador		◆	◆
F30 - Sobrepresión 50% del VFE para escalas < 400 bar	◆	◆	◆
S10 - Lleno de aceite silicónico			◆
T01 - Tropicalización	◆	◆	◆
T32 - Visor de seguridad en cristal doble estratificado	◆	◆	◆

(1) bajo demanda preparado para su llenado con fluido fluorado

(2) bajo demanda lleno de fluido fluorado

(3) para escalas hasta 1000 bar / 15000 psi

SECUENCIA PARA ENCARGAR

Sección / Modelo / Caja / Montaje / Diámetro / Escalas / Conexión al Proceso / Opciones
1 30 1 A F 41M K06...T32
2 D 43M
3

Copyright © Nuova Fima srl. Todos los derechos reservados. No puede reproducirse ninguna parte de esta publicación, de modo alguno, sin la autorización escrita de Nuova Fima srl.

