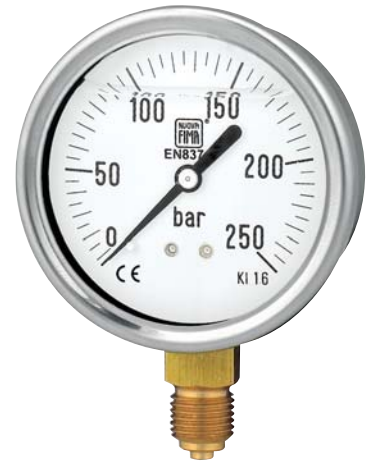


## manómetro con muelle tubular serie antivibraciones DN 63



PED 2014/68/EU

Instrumentos que cumplen las normas constructivas y de seguridad S2 EN 837-1.

Instrumentos diseñados para su instalación en centrales de producción de energía eléctrica, bombas, prensas, compresores, turbinas, motores Diesel, plantas refrigeradoras y en instalaciones o plantas con presiones pulsantes y vibraciones mecánicas. Pueden ser utilizados con fluidos líquidos o gaseosos que no ataquen la aleación de cobre, no presenten una viscosidad elevada y que no cristalicen.

### 1.10.2 - Modelo rellenable de líquido amortizante

**Normativa de referencia:** EN 837-1

**Código de seguridad:** S2 según EN 837-1.

**Escala:** de 0...1 a 0...600 bar; de 0...15 a 0...10000 psi (u otras unidades de medida equivalentes).

**Clase de precisión:** 1,6 según EN 837-1.

**Temperatura ambiente:** -25°C...+65°C.

**Temperatura del fluido de proceso:** máx + 100°C.

**Deriva térmica:** máx  $\pm 0,4$  %/10 °C de la escala (a partir de 20°C).

**Presión de trabajo:**

75% del VFE para presiones estáticas;

66% del VFE para presiones pulsantes.

**Sobrepresión (máx 15 min):**

25% del VFE para escalas  $\leq 100$  bar;

15% del VFE para escalas superiores a 100 bar.

**Grado de protección:** IP 67 según EN 60529/IEC 529.

**Racord de conexión al proceso:** en aleación de cobre.

**Muelle tubular:** en aleación de cobre.

**Caja:** en acero inox.

**Aro de cierre:** grafado, en acero inox pulido.

**Visor:** en policarbonato.

**Mecanismo:** en aleación de cobre y acero inox.

**Esfera:** en plástico con fondo blanco, graduación y numeración en negro.

**Aguja indicadora:** no ajustable, en aluminio, de color negro.

### 1.10.3 - Modelo lleno con líquido amortizante

**Líquido amortizante:** glicerina 98% o aceite silicónico.

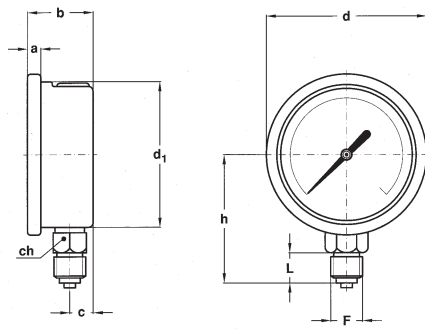
**Temperatura ambiente:**

0...+65 °C para llenado con glicerina;

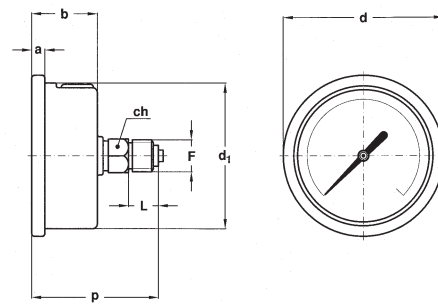
-40...+65 °C para llenado con aceite silicónico.

**Temperatura del fluido de proceso:** máx +65°C .

**Resto de características:** como el modelo rellenable de líquido



**A - RADIAL**  
 para montaje local directo.



**D - POSTERIOR**  
 para montaje local directo.

Montaje	F	a	b	c	d	d <sub>1</sub>	h	p	L	ch	Peso (1)
<b>Radial</b>	<b>21M</b> - G 1/4 A <b>23M</b> - 1/4-18 NPT	5,6	28	10	68	62,6	55,3 - 54,3		13	14 x 9	0,13 kg
<b>Posterior</b>	<b>21M</b> - G 1/4 A <b>23M</b> - 1/4-18 NPT	5,6	28		68	62,6		54,8 - 53,8	13	14 x 9	0,14 kg

dimensiones: mm

(1) para los modelos llenos de líquido añadir 0,07 kg

**OPCIONES**

Modelo	rellenable	lleno
<b>B</b> - Abrazadera en "U" para instrumentos con racord posterior.	◆	◆
<b>C</b> - Brida con 3 agujeros para instrumentos con racord radial.	◆	◆
<b>E</b> - Brida con 3 agujeros para instrumentos con racord posterior.	◆	◆
<b>Q03</b> - Esfera en aluminio (mín. 100 piezas).	◆	◆
<b>S06</b> - Tornillo amortiguador ø 0,4 mm.	◆	◆
<b>P01</b> - Preparado para su llenado con aceite silicónico.	◆	
<b>S10</b> - Lleno con aceite silicónico.		◆
<b>T37</b> - Visor en cristal templado.	◆	◆

(1) Código de seguridad: S1 según EN 837-1.

**SECUENCIA PARA ENCARGAR**

Sección /	Modelo /	Caja /	Montaje /	Diámetro /	Escalas /	Conexión al Proceso /	Opciones
<b>1</b>	<b>10</b>	<b>2</b>	<b>A</b>	<b>C</b>		<b>21M</b>	<b>B, C, E</b>
		<b>3</b>	<b>D</b>			<b>23M</b>	<b>Q03...T37</b>

