

separadores de fluido con membrana aflorante y conexiones roscadas DIN, IDF/ISS



74-06

Autorización N°. 1599

Realizados para aislar el elemento sensible de los manómetros, presostatos y transmisores electrónicos de presión, de fluidos de proceso corrosivos, viscosos, sedimentosos, cristalizables y con altas temperaturas. Una membrana soldada y puesta a prueba antifugas, garantiza la separación del fluido de transmisión del proceso. La construcción según el estándar de la industria alimentaria y farmacéutica nos aconseja su uso donde se pide facilidad de desmontaje para garantizar la higiene con frecuentes limpiezas.

4.SAN - MGS9/SA

Normativa de referencia: 74-06 SSI.

Presión de trabajo: de 0...1 bar a 0...40 bar, presión mínima como la de tabla ESCALAS MÍNIMAS.

Temperatura de trabajo: -20°C...+100°C; Max 140 °C durante 30 minutos para las operaciones de lavado (C.I.P.)¹ y esterilización (S.I.P.)².

Precisión²: (sumar a la precisión del instrumento conectado) ±0,5% solo para montaje directo.

Conexión al instrumento: en AISI 316.

Membrana: soldada, 4 - AISI 316L.

Líquido de transmisión: aceite mineral (aprobado FDA), para uso alimentario.

Conexión al proceso: en AISI 316 (cod. 4) según standard:

-DIN 11851;

-IDF/ISS;

dimensiones como la de tabla ESCALAS MÍNIMAS, con acabado Ra ≤ 0,76 μm (también en la soldadura), según ASME BPE SF3.

Hembra giratoria: en AISI 304

1) C.I.P. = Cleaned In Place

2) S.I.P. = Steamed In Place - practicable con escalas > 1 bar, cuando la presión de vapor no supere la presión máxima admisible del instrumento a que está conectado

3) a 20 °C de temperatura del fluido de proceso, o bien en un valor a precisar en el pedido.

ESCALAS MÍNIMAS

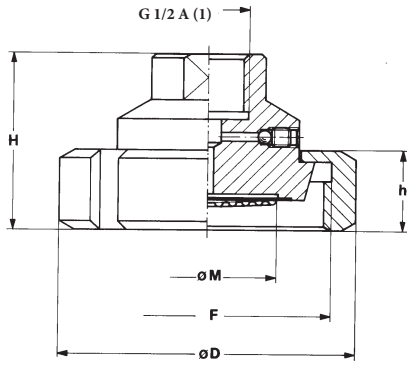
Conexión al proceso	DN	Hembra giratoria		Macho	
		DN 63	DN 100	DN 63	DN 100
DIN 11851	25	0...4 bar	0...4 bar	0...6 bar	
	32		0...4 bar		0...4 bar
	40		0...1,6 bar		0...4 bar
	50		0...1 bar		0...1,6 bar
IDF/ISS	1" 1/2		0...4 bar		0...4 bar
	2"		0...1,6 bar		0...1,6 bar

ENSAMBLAJE

D - Directo al instrumento.

Todos los separadores están montados y unidos al instrumento mediante tarjeta de protección.

Hembra

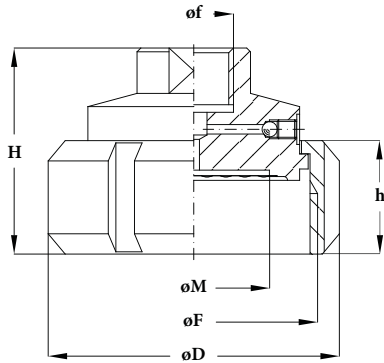


(1) Para DN 25 = G 1/2 A, G 1/4 A; para DN 1" = G 1/4 A

DN	Cod.	H	h	D	M	F (DIN 405)
25	QHF	46 (*)	21	63	30	Rd 52 x 1/6
32	RHF	46	21	70	30	Rd 58 x 1/6
40	SHF	46	21	78	40	Rd 65 x 1/6
50	THF	47	22	92	50	Rd 78 x 1/6

(*) G 1/4 A : 41,5

dimensiones: mm

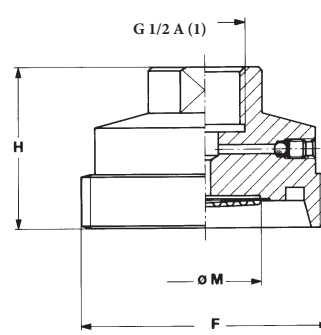


IDF/ISS

DN	Cod.	H	h	D	M	F (ACME)
1" 1/2	AMF	54,5	30	64	30	2" 1/32 x 8
2"	BMF	54,5	30	77	40	2" 9/16 x 8

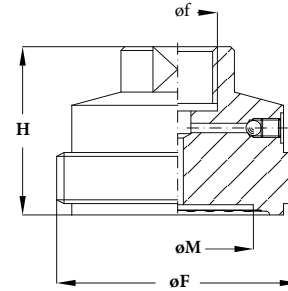
dimensiones : mm

Macho



(1) Per DN 25 e DN 1" = G 1/4 A

DN	Cod.	H	M	F (DIN 405)
25	QHM	37	20	Rd 52 x 1/6
32	RHM	42	30	Rd 58 x 1/6
40	SHM	42	30	Rd 65 x 1/6
50	THM	42	40	Rd 78 x 1/6



IDF/ISS

DN	Cod.	H	M	F (ACME)
1" 1/2	AMM	44,5	30	2" 1/32 x 8
2"	BMM	44,5	40	2" 9/16 x 8

OPCIONES

P04 - Prueba de líquidos penetrantes	C05 - Test de Helio
---	----------------------------

SECUENCIA PARA ENCARGAR

Sección/Modelo/Material de conexión/Material membrana/Conexión al Proceso/Conexión al instrumento/Ensamblaje/Opciones
4 SAN 4 4 QHF...THM 41F - G 1/2 F D C05, P04
AMF...BMM

