

separadores de fluido “en línea” con membrana aflorante



Separadores de fluido realizados para aislar manómetros, presostatos, sensores de presión, de fluidos de proceso corrosivos, tóxicos, inflamables, viscosos, sedimentosos y con altas temperaturas. Una membrana soldada y sometida a prueba de fugas garantiza la separación de los fluidos de transmisión y de proceso. La posición aflorante de la membrana permite una limpieza en profundidad de la misma. La conexión bridada con cierre metálico garantiza la utilización en altas temperaturas y el montaje en tronco soldado en la línea elimina la pérdida de presión y la formación de grumulos sólidos en la tubería.

4.R00 - MGS9/R

Presión de trabajo: de 0...6 bar a 0...250 bar.

Temperatura de trabajo: -45°C...+150°C.

Precisión*: (sumar a la precisión del elemento conectado)

±0,5% para montaje directo; ±1% para montaje capilar.

Conexión al instrumento: en AISI 316.

Tornillos y anillo de bloqueo: en AISI 304.

Membrana: soldada,

4 - AISI 316L,

9 - Hastelloy C276.

Conexión al proceso:

4 - AISI 316,

5 - AISI 316L.

Conexión al proceso para soldar:

7RC - sobre tubos DN 2" - 3" - 4";

7MS - en línea para tubos 1/2" - 3/4" - 1";

7MT - en línea para tubos 1 1/2" - 2" - 3" - 4".

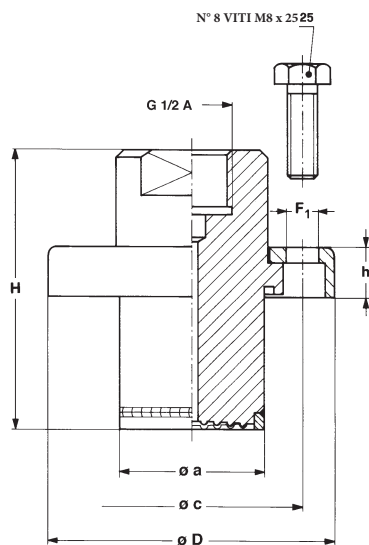
Conexión al proceso bridado: (Mod. 7FL)

- en línea para brida 1 1/2" - 2" ; 150...900 RF;

- en línea para brida DN 40 - 50; PN 10...100 con resalte.

Líquido de transmisión: aceite silicónico.

* a 20 °C de temperatura del fluido de proceso, o bien en un valor a precisar en el pedido.



h	H	a	c	D	F ₁
13	74	38	58	75	8,5

dimensiones: mm

ENSAMBLAJE

Todos los separadores están montados y unidos al instrumento mediante tarjeta de protección. En las aplicaciones con capilar, donde el separador y el instrumento no se encuentren en el mismo nivel, es necesaria la calibración en el lugar donde se encuentren instalados.

D - Directo	9 - Capilar en AISI304, con funda flexible en AISI304, 6 mts. máx
1 - Capilar en AISI304, 6 mts. máx	6 - Capilar en AISI316, con funda flexible en AISI316, 6 mts. máx

FLUIDO TRANSMISOR Y TEMPERATURA DE FLUIDO DE PROCESO

Fluido	Vacio	Presión	Fluido	Vacio	Presión
Aceite silicónico standard	-40...+100°C	-40...+150°C	E - Líquido fluorurado "E"	-40...+100°C	-40...+150°C
B - Líquido silicónico "B"	-40...+150°C	-40...+250°C	F - Líquido silicónico "F"	-90...+80°C	-90...+150°C
C - Líquido silicónico "C"	-10...+200°C	-10...+350°C	G - Aceite alimentado mineral "G"	-10...+150°C	-10...+200°C
D - Líquido silicónico "D"	-10...+200°C	-10...+400°C			

OPCIONES

C05 - Test de Helio	P04 - Prueba líquidos penetrantes
----------------------------	--

SECUENCIA PARA ENCARGAR

Sección / Modelo / Material conexión / Material membrana / Conexión al Proceso / Conexión al instrumento / Ensamblaje / Opciones
4 R00 4,5 4,9 --- 41F - G 1/2 F D B...G 1,9,6 C05, P04